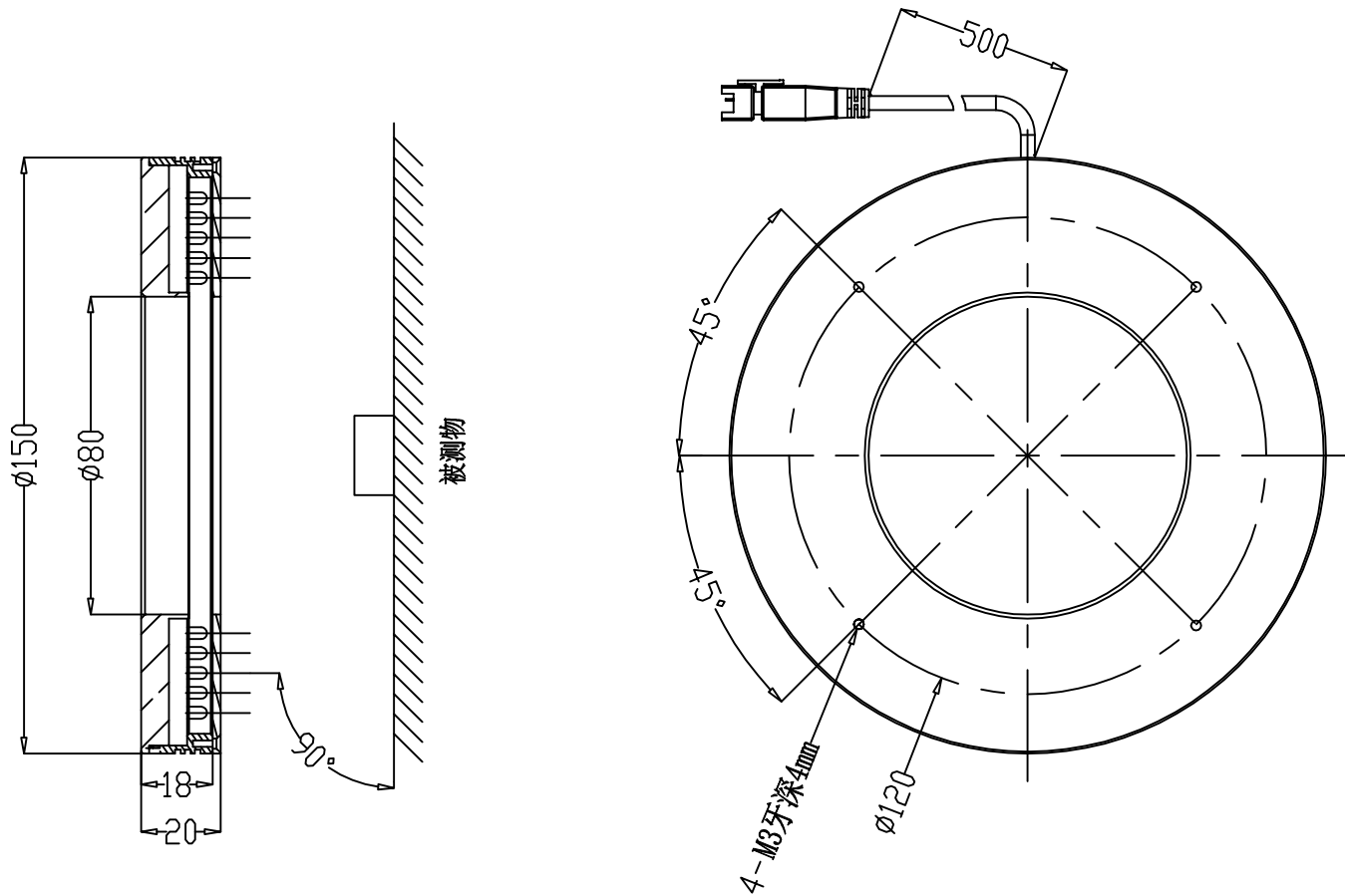


旧图纸是否作废 是

版本	标识	日期	描述	变更人	审核人



被测物

五金件未注公差 按照:GB/T1804-F	视角		共 页, 第 页	图号	图号
塑胶件未注公差 按照:SJ/T10628-1	设计	签名	日期	单位	mm
塑胶件防火等级 UL94V-1	审核			比例	1:1
所有材质符合 RoHS	核准			材质	
				规格	
				数量	
				版本	
				零件名称	R15090
				料号	
				订单	

市场 市场  
PE PE  
生产 生产  
采购 采购  
品质 品质  
份数 部门